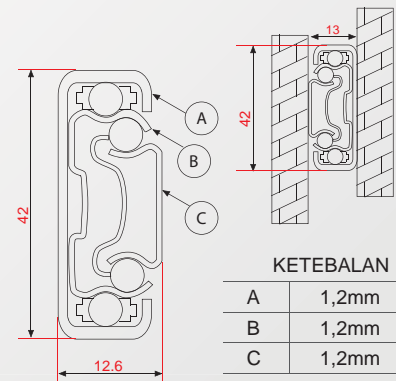
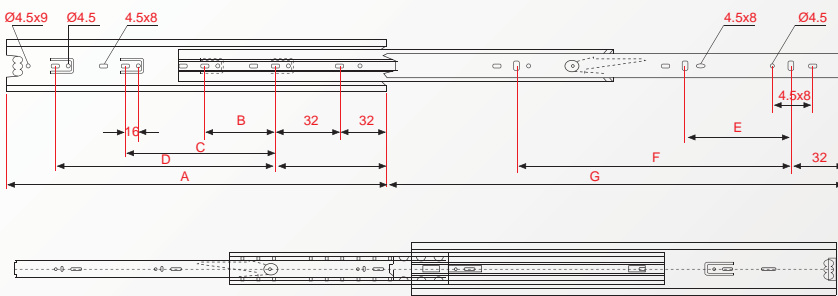


# Slide Series

## RAIL DOUBLE TRACK / BALL BEARING FULL EXTENTION



- Warna : Hitam dan Zinc
- Ukuran : Lebar 37mm ; Panjang 250mm, 300mm, 350mm, 400mm, 450mm, 500mm
- Beban : Max. 25kg
- Keunggulan : Full Extension (laci keluar penuh).



## RAIL DOUBLE TRACK SLOWMOTION

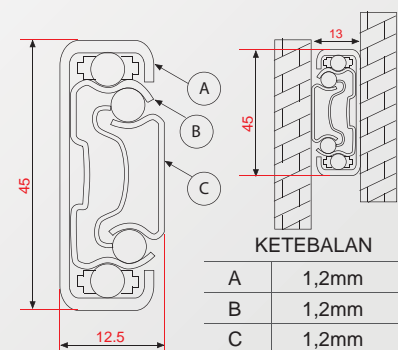
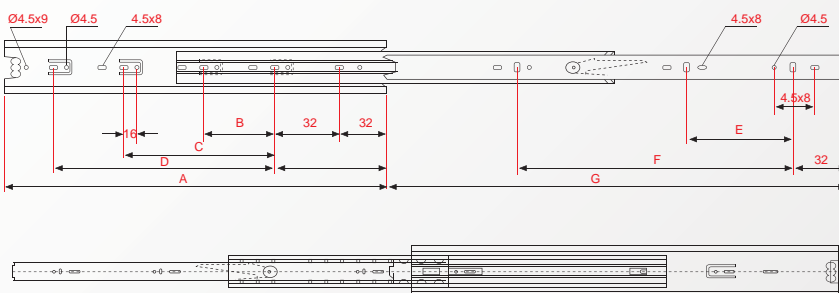
*pengait dari nylon, sehingga kuat dan tahan lama*



*material rel lebih tebal*

*pin terbuat dari besi sehingga tidak mudah patah*

- Warna : Zinc
- Ukuran : Lebar 45 ; Panjang 350mm, 400mm, 450mm, 500mm
- Beban : Max. 40kg
- Keunggulan : Slowmotion, Full Extension (laci keluar penuh).



# Slide Series

## RAIL TANDEM / UNDER MOUNT RAIL FULL EXTENTION

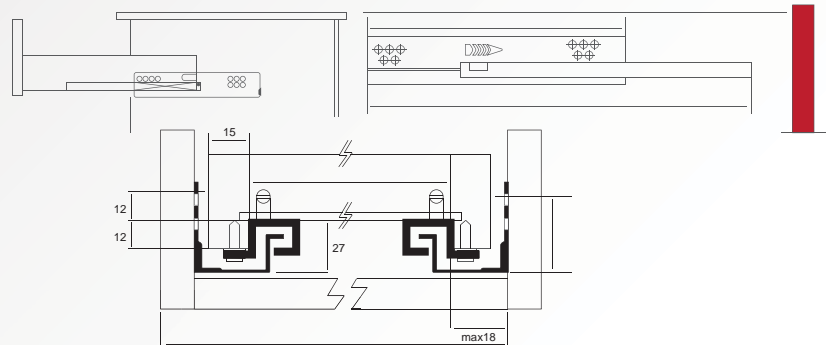


Sistem soft closing halus



Sistem penguncian dengan klip, sehingga tidak mudah lepas dari rel

- Warna : Zinc
- Ukuran : 300mm, 350mm, 400mm, 450mm, 500mm, 550mm
- Beban : Max. 45kg



## RAIL TANDEM SINGLE



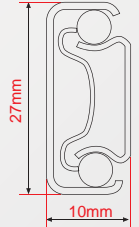
- Warna : Zinc
- Ukuran : 300mm, 350mm, 400mm, 450mm, 500mm, 550mm
- Beban : Max. 45kg

## Slide Series

### RAIL SINGLE TRACK BALL BEARING SATU ARAH



Warna : Zinc  
Ukuran : 27 x 350mm, 27 x 400mm  
Beban : max. 25kg  
Material : Steel / Besi



### RAIL SINGLE TRACK BALL BEARING DUA ARAH



Warna : Zinc  
Ukuran : 27 x 350mm, 27 x 400mm  
Beban : max. 25kg  
Material : Steel / Besi

